

ОБОРУДОВАНИЕ
ЗАЩИТЫ И КОММУТАЦИИ

НОВЫЕ АВТОМАТИЧЕСКИЕ ВЫКЛЮЧАТЕЛИ В ЛИТОМ КОРПУСЕ
С РЕГУЛИРУЕМЫМИ ПАРАМЕТРАМИ

DRX HP

НА ТОКИ
ДО 250 А

ГИБКОЕ РЕШЕНИЕ ДЛЯ ЛЮБЫХ ЗАДАЧ



DRX HP 125



DRX HP 250

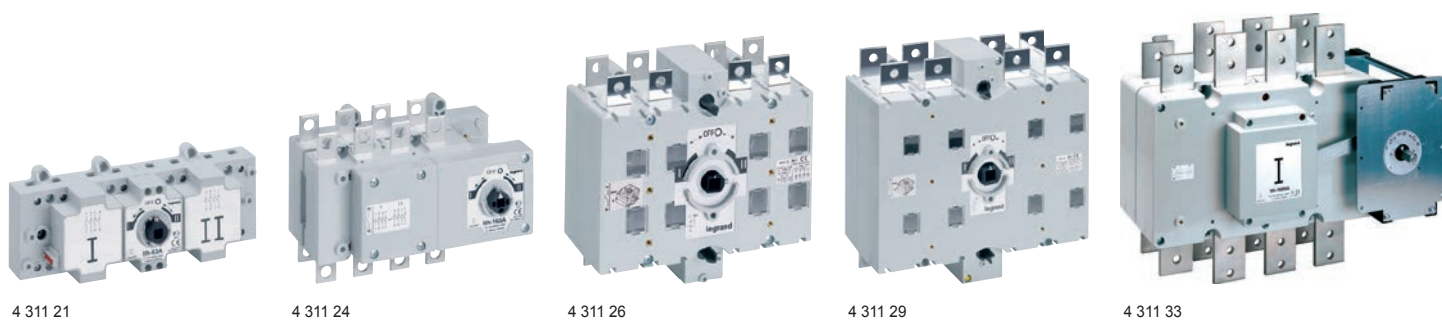
- 2 типоразмера: DRX HP 125 и DRX HP 250
- Отключающая способность: 25/36/50 кА
- 3-х и 4-х полюсное исполнение
- Широкая линейка аксессуаров



ПОДРОБНЕЕ НА СТР. 140

DCX-M перекидные выключатели-разъединители

от 40 до 1600 А



Технические характеристики стр. 176-177

Соответствуют требованиям ГОСТ Р 50030.3-99 (МЭК 60947-3-99)

Высокопрочный литой корпус из армированного стекловолокном полиэстера обладает высокими изоляционными характеристиками

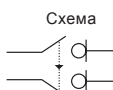
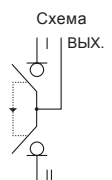
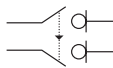
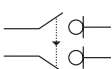
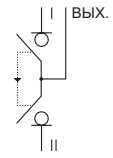
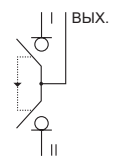
Температура эксплуатации: -10 - +70 °С

Самоочищающиеся ножевые контакты обеспечивают:

- надежное соединение при высоких пусковых токах или коротких замыканиях
- высокую стойкость к механическим ударам и вибрациям

Каждый полюс оснащен двойными контактами с двойным разрывом цепи - четыре точки разрыва на полюс

Аппараты с плоскими выводами поставляются с комплектом болтов, гаек и шайб

Упак.	Кат. №		Перекидные выключатели-разъединители	Упак.	Кат. №		Перекидные выключатели-разъединители (продолжение)
	ЗП	ЗП+Н			ЗП	ЗП+Н	
1	4 311 00	4 311 20	Типоразмер 1 Подключение с использованием винтовых клемм Номинальный ток Положение рукоятки 40 А I - O - II 63 А I - O - II 	1	4 311 11	4 311 31	Типоразмер 5 Подключение с использованием плоских выводов Номинальный ток Положение рукоятки 1000 А I - O - II 1250 А I - O - II 
	4 311 01	4 311 21			4 311 12	4 311 32	
1	4 311 02	4 311 22	Типоразмер 2 Подключение с использованием плоских выводов Номинальный ток Положение рукоятки 100 А I - O - II 125 А I - O - II 160 А I - O - II 	1	4 311 13	4 311 33	Типоразмер 6 Подключение с использованием плоских выводов Номинальный ток Положение рукоятки 1600 А I - O - II 
1	4 311 03	4 311 23					
1	4 311 04	4 311 24					
1	4 311 05	4 311 25	Типоразмер 3 Подключение с использованием плоских выводов Номинальный ток Положение рукоятки 200 А I - O - II 250 А I - O - II 315 А I - O - II 400 А I - O - II 	1	4 311 13	4 311 33	
1	4 311 06	4 311 26					
1	4 311 07	4 311 27					
1	4 311 08	4 311 28					
1	4 311 09	4 311 29	Типоразмер 4 Подключение с использованием плоских выводов Номинальный ток Положение рукоятки 630 А I - O - II 800 А I - O - II 	1	4 311 13	4 311 33	
1	4 311 10	4 311 30					

DCX-M перекидные выключатели-разъединители

дополнительные аксессуары



4 311 40



4 311 42



4 311 55



4 311 60



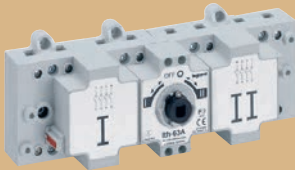


4 311 61



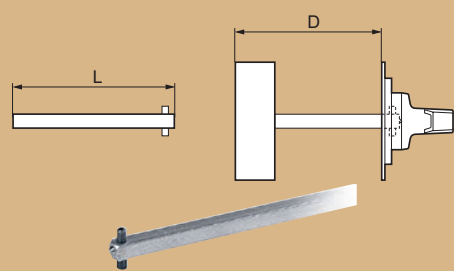


Упак.	Кат. №	Стандартные поворотные рукоятки
1	4 311 45	Черные поворотные рукоятки
1	4 311 46	Для DCX-M от 40 А до 160 А
1	4 311 47	Для DCX-M от 200 А до 400 А
1	4 311 48	Для DCX-M на 630 А и 800 А
1	4 311 49	Для DCX-M на 1000 А и 1250 А
1	4 311 49	Для DCX-M на 1600 А
Выносные поворотные рукоятки, IP 65		
		Черные поворотные рукоятки
		Поставляются со стандартным валом
1	4 311 40	Для DCX-M от 40 А до 160 А
1	4 311 41	Для DCX-M от 200 А до 400 А
1	4 311 42	Для DCX-M на 630 А и 800 А
1	4 311 43	Для DCX-M на 1000 А и 1250 А
1	4 311 44	Для DCX-M на 1600 А
Удлиненные валы		
		Устанавливаются вместо стандартных валов
		выносных рукояток при увеличенном расстоянии
		до двери шкафа
1	4 311 50	Для DCX-M от 40 А до 160 А
1	4 311 51	Для DCX-M от 200 А до 400 А
1	6 051 29	Для DCX-M на 630 А и 800 А
1	4 311 53	Для DCX-M на 1000 А и 1250 А
Устройства защитной блокировки		
		Одиночные
1	4 311 70	Для DCX-M от 40 А до 160 А
1	4 311 71	Для DCX-M от 200 А до 400 А
1	4 311 72	Для DCX-M на 630 А и 800 А
1	4 311 73	Для DCX-M на 1000 А и 1250 А
1	4 311 74	Для DCX-M на 1600 А
		Двойные
1	4 311 75	Для DCX-M от 40 А до 160 А
1	4 311 76	Для DCX-M от 200 А до 400 А
1	4 311 77	Для DCX-M на 630 А и 800 А
1	4 311 78	Для DCX-M на 1000 А и 1250 А
1	4 311 79	Для DCX-M на 1600 А

Упак.	Кат. №	Вспомогательные контакты
		Для DCX-M от 40 А до 1250 А
1	4 311 55	1 Н.О. + 1 Н.З., активная нагрузка - 16 А, 250 В~
1	4 311 56	2 Н.О. + 2 Н.З., активная нагрузка - 16 А, 250 В~
		Для DCX-M на 1600 А
1	4 311 57	1 Н.О. + 1 Н.З., активная нагрузка - 16 А, 250 В~
1	4 311 58	2 Н.О. + 2 Н.З., активная нагрузка - 16 А, 250 В~
Перемычки		
1	4 311 60	Для DCX-M на 40 А и 63 А
1	4 311 61	Для DCX-M на 100 А и 125 А
1	4 311 62	Для DCX-M на 1600 А
Задние защитные панели		
1	4 311 65	Для DCX-M от 200 А до 400 А
1	4 311 66	Для DCX-M на 630 А и 800 А
1	4 311 67	Для DCX-M на 1000 А и 1250 А
Монтажные комплекты для DCX-M		
		Комплект из монтажной платы и лицевой панели
		для крепления DCX-M
		Для установки в вертикальном положении
		в шкафах XL³ 800 и XL³ 4000
1	0 211 20	Для DCX-M на 40 А и 63 А
1	0 211 21	Для DCX-M на 100 А и 160 А
1	0 211 22	Для DCX-M на 200 А и 400 А
		Для установки в горизонтальном положении
		в шкафах XL³ 800 и XL³ 4000
1	0 211 27	Для DCX-M на 100 А и 160 А
1	0 211 28	Для DCX-M на 200 А и 400 А
		Для установки в вертикальном положении
		в шкафах XL³ 4000
1	0 211 23	Для DCX-M на 630 А и 800 А
1	0 211 24	Для DCX-M на 1000 А и 1250 А
1	0 211 25	Для DCX-M на 1600 А
		Для установки в горизонтальном положении
		в шкафах XL³ 4000
1	0 211 29	Для DCX-M на 630 А и 800 А

DCX-M рукоятки и дополнительные аксессуары

таблица выбора

			 Устройство ввода резерва I-O-II		 Стандартная поворотная рукоятка	 Выносная поворотная рукоятка		
A	Тип	Присоединение	ЗП	ЗП+Н		Кат. №	L (мм)	D (мм)
40	1	Винтовые клеммы	4 311 00	4 311 20	4 311 45	4 311 40	137	90 - 180
63	1	Винтовые клеммы	4 311 01	4 311 21	4 311 45	4 311 40	137	90 - 180
100	2	Плоские выводы	4 311 02	4 311 22	4 311 45	4 311 40	137	161 - 250
125	2	Плоские выводы	4 311 03	4 311 23	4 311 45	4 311 40	137	161 - 250
160	2	Плоские выводы	4 311 04	4 311 24	4 311 45	4 311 40	137	161 - 250
200	3	Плоские выводы	4 311 05	4 311 25	4 311 46	4 311 41	161	158 - 254
250	3	Плоские выводы	4 311 06	4 311 26	4 311 46	4 311 41	161	158 - 254
315	3	Плоские выводы	4 311 07	4 311 27	4 311 46	4 311 41	161	158 - 254
400	3	Плоские выводы	4 311 08	4 311 28	4 311 46	4 311 41	161	158 - 254
630	4	Плоские выводы	4 311 09	4 311 29	4 311 47	4 311 42	151	187 - 255
800	4	Плоские выводы	4 311 10	4 311 30	4 311 47	4 311 42	151	187 - 255
1000	5	Плоские выводы	4 311 11	4 311 31	4 311 48	4 311 43	125	215 - 264
1250	5	Плоские выводы	4 311 12	4 311 32	4 311 48	4 311 43	125	215 - 264
1600	6	Плоские выводы	4 311 13	4 311 33	4 311 49	4 311 44	204	413 - 573

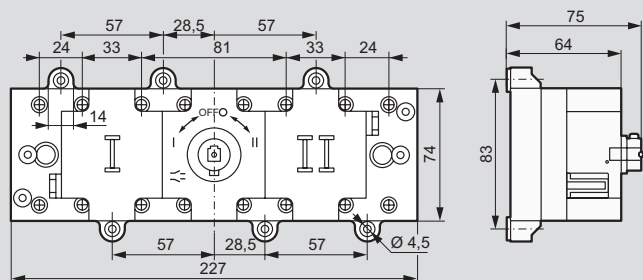
 Вспомогательные контакты		 Перемычки	 Удлиненные валы			 Задние защитные панели	 Устройство защитной блокировки	
1 Н.О. + 1 Н.З.	2 Н.О. + 2 Н.З.		Кат. №	L (мм)	D (мм)		Одиночное	Двойное
4 311 55	4 311 56	4 311 60	4 311 50	187	90 - 240	-	4 311 70	4 311 75
4 311 55	4 311 56	4 311 60	4 311 50	187	90 - 240	-	4 311 70	4 311 75
4 311 55	4 311 56	4 311 61	4 311 50	187	161 - 306	-	4 311 70	4 311 75
4 311 55	4 311 56	4 311 61	4 311 50	187	161 - 306	-	4 311 70	4 311 75
4 311 55	4 311 56	-	4 311 50	187	161 - 306	-	4 311 70	4 311 75
4 311 55	4 311 56	-	4 311 51	305	158 - 414	4 311 65	4 311 71	4 311 76
4 311 55	4 311 56	-	4 311 51	305	158 - 414	4 311 65	4 311 71	4 311 76
4 311 55	4 311 56	-	4 311 51	305	158 - 414	4 311 65	4 311 71	4 311 76
4 311 55	4 311 56	-	4 311 51	305	158 - 414	4 311 65	4 311 71	4 311 76
4 311 55	4 311 56	-	6 051 29	290	187 - 405	4 311 66	4 311 72	4 311 77
4 311 55	4 311 56	-	6 051 29	290	187 - 405	4 311 66	4 311 72	4 311 77
4 311 55	4 311 56	-	4 311 53	275	215 - 414	4 311 67	4 311 73	4 311 78
4 311 55	4 311 56	-	4 311 53	275	215 - 414	4 311 67	4 311 73	4 311 78
4 311 57	4 311 58	4 311 62	Проконсультируйтесь в Legrand			-	4 311 74	4 311 79

ДСХ-М перекидные выключатели-разъединители

габариты

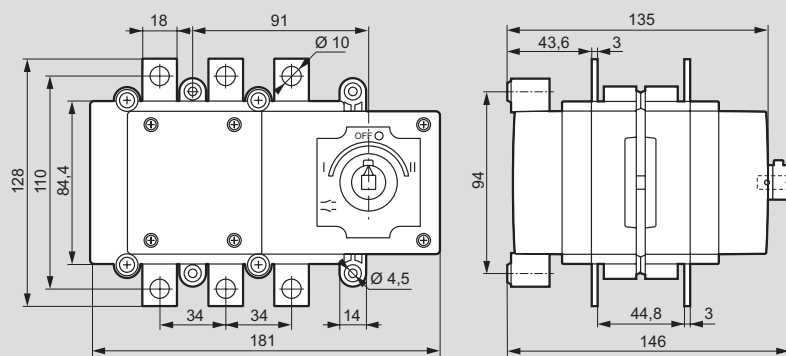
■ Типоразмер 1

3П Кат. № 4 311 00/01 и 3П+Н Кат. № 4 311 20/21

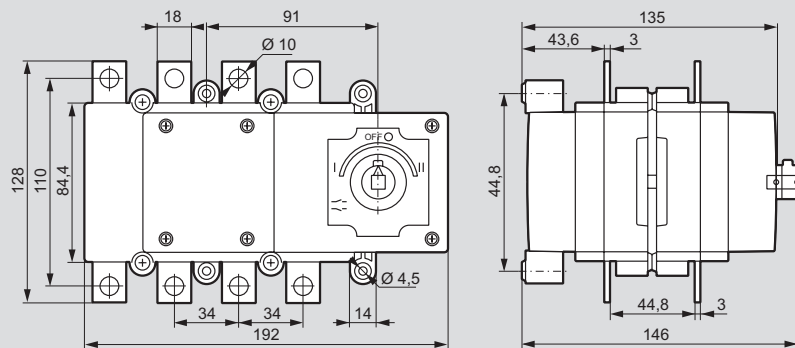


■ Типоразмер 2

3П Кат. № 4 311 02/03/04

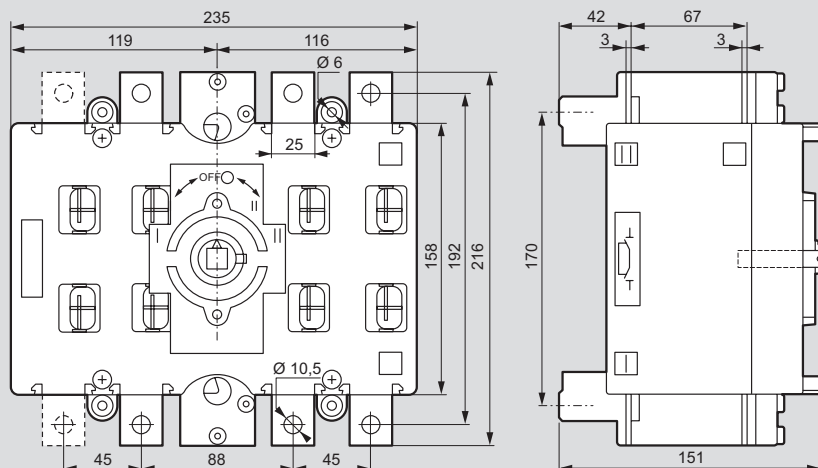


3П+Н Кат. № 4 311 22/23/24



■ Типоразмер 3

3П Кат. № 4 311 05/06/07/08 и 3П+Н Кат. № 4 311 25/26/27/28

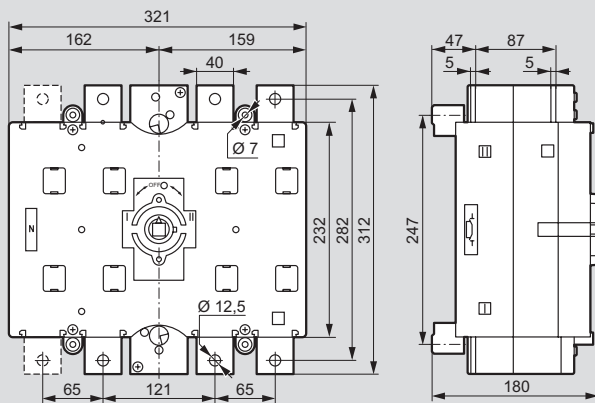


ДСХ-М перекидные выключатели-разъединители

габариты

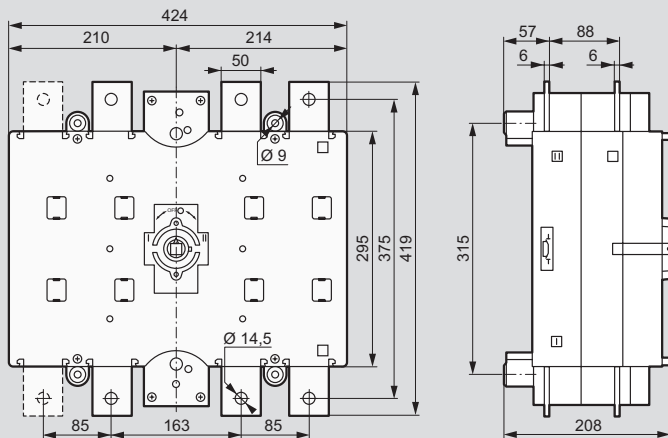
■ Типоразмер 4

ЗП Кат. № 4 311 09/10 и ЗП+Н Кат. № 4 311 29/30



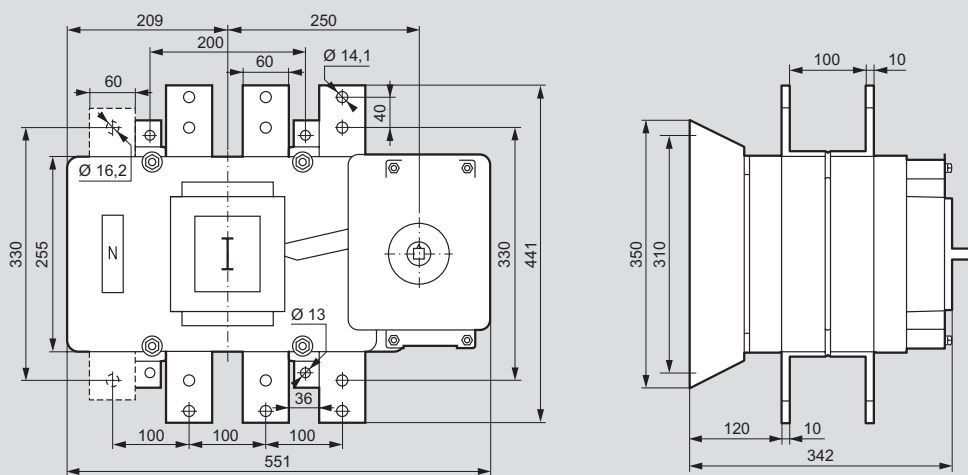
■ Типоразмер 5

ЗП Кат. № 4 311 11/12 и ЗП+Н Кат. № 4 311 31/32



■ Типоразмер 6

ЗП Кат. № 4 311 13 и ЗП+Н Кат. № 4 311 33

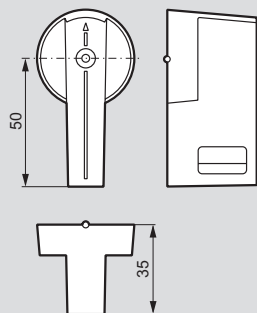


DCX-M стандартные поворотные рукоятки

габариты

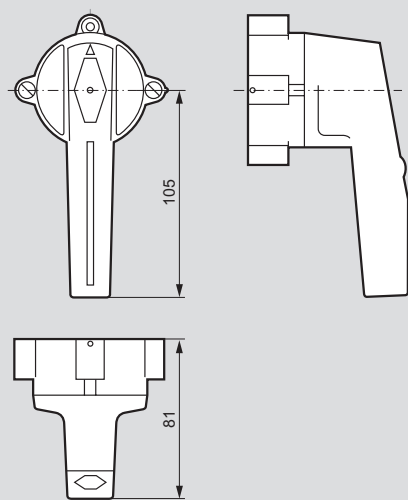
■ Для DCX-M от 40 А до 160 А

Кат. № 4 311 45



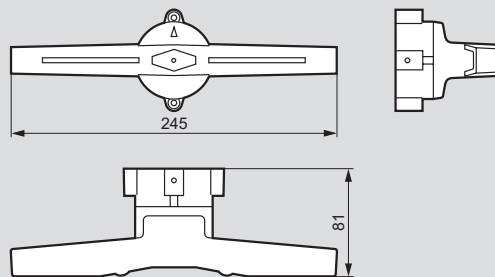
■ Для DCX-M от 200 А до 400 А

Кат. № 4 311 46



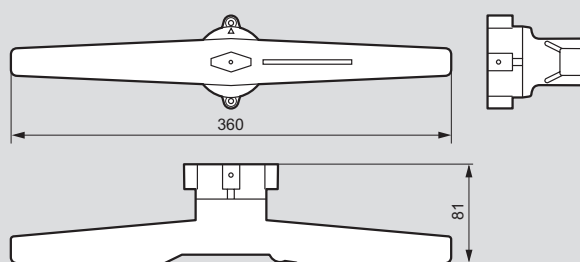
■ Для DCX-M на 630 А и 800 А

Кат. № 4 311 47



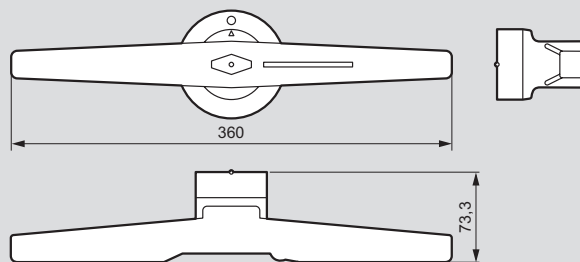
■ Для DCX-M на 1000 А и 1250 А

Кат. № 4 311 48



■ Для DCX-M на 1600 А

Кат. № 4 311 49

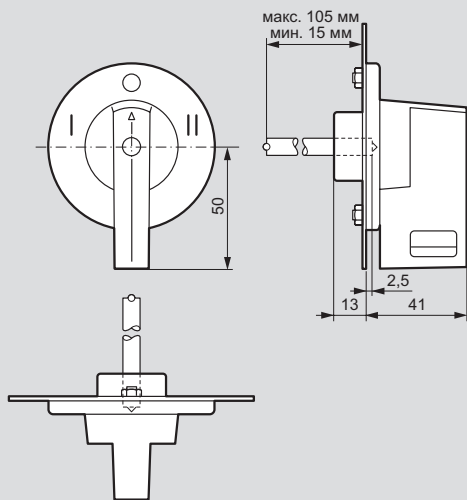


ДСХ-М выносные поворотные рукоятки

габариты

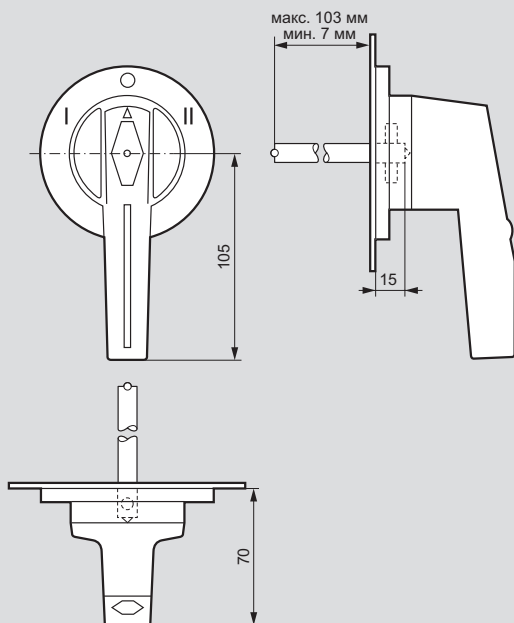
■ Для ДСХ-М от 40 А до 160 А

Кат. № 4 311 40



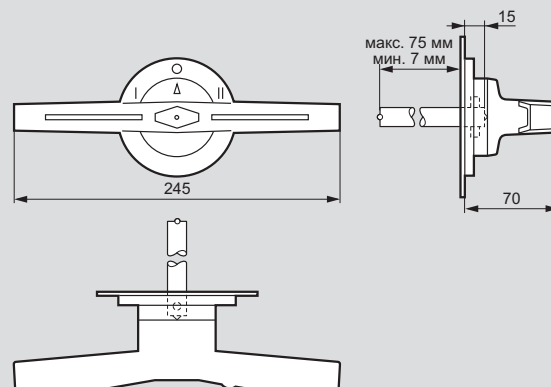
■ Для ДСХ-М от 200 А до 400 А

Кат. № 4 311 41



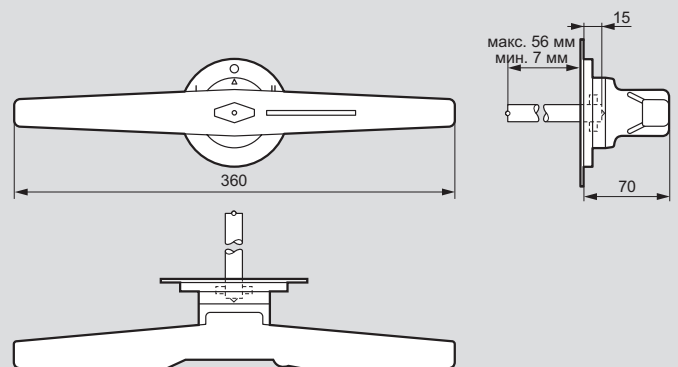
■ Для ДСХ-М на 630 А и 800 А

Кат. № 4 311 42



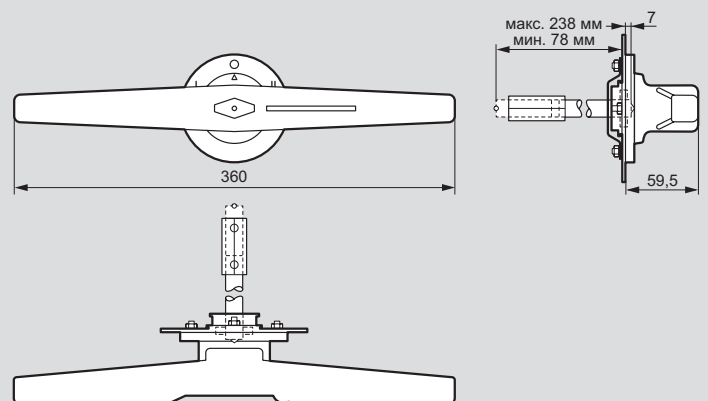
■ Для ДСХ-М на 1000 А и 1250 А

Кат. № 4 311 43



■ Для ДСХ-М на 1000 А и 1250 А

Кат. № 4 311 44



DCX-M технические характеристики

■ Технические характеристики

В соответствии с МЭК / EN 60947-3			40 A	63 A	100 A	125 A	160 A	200 A	250 A
Номинальный ток термической стойкости I _{th} (A)	Температура окружающей среды	40 °C	50	63	100	125	160	200	250
		50 °C	50	63	100	125	160	-	-
		65 °C	35	44	90	90	110	-	-
Номинальный ток термической стойкости в оболочке I _{the} (A)			-	-	-	-	-	200	250
Номинальное напряжение изоляции U _i (В)			800	800	1000	1000	1000	1000	1000
Номинальная электрическая прочность диэлектрика (В) 50 Гц 1 мин.			3500	3500	4000	4000	4000	6000	6000
Номинальное импульсное выдерживаемое напряжение U _{imp} (кВ)			8	8	8	8	8	8	8
Переменный номинальный рабочий ток ⁽¹⁾ при 50/60 Гц I _e (A)	400 В	AC21A	50	63	100	125	160	200	250
		AC22A	50	63	100	125	160	200	250
		AC23A	50	63	100	125	160	160	180
	500 В	AC21A	50	63	100	125	160	200	250
		AC22A	50	63	100	125	160	200	250
		AC23A	40	50	80	100	125	125	150
	690 В	AC20A	50	63	100	125	160	-	-
		AC21A	50	63	100	125	160	200	250
		AC22A	40	50	100	100	125	160	200
	800 В	AC23A	25	32	60	80	80	80	100
		AC20A	-	-	100	125	160	200	250
	1000 В	AC20A	-	-	100	125	160	-	-
AC20A		-	-	100	125	160	-	-	
Постоянный номинальный рабочий ток ⁽²⁾ I _e (A)	48 В	DC23A (II)	80	100	200	200	200	-	-
		DC21A (II)	63	63	160	160	160	-	-
	110 В	DC23A (I)	40	63	100	125	160	-	-
		DC21A (I)	40	63	100	125	160	-	-
	230 В	DC23A (I)	40	63	100	125	125	-	-
		DC21A (I)	20	25	50	63	63	-	-
500 В	DC23A (I)	-	-	-	-	-	-	-	
	DC20A (II)	80	125	200	250	250	-	-	
Номинальная рабочая мощность на переменном токе ⁽³⁾ P _e (кВт)	3 x 230 В	AC23A	15.9	20	31.5	39.8	50.9	-	-
		AC23A	27.7	34.9	54.7	69.2	88.6	80	90
		AC23A	27.7	34.6	61.6	69.2	88.6	78	94
		AC23A	23.9	30.5	56.6	76.4	76.4	69	86
Номинальная отключающая способность (квар)	400 В		22.5	28.3	45	56.2	72	83	104
Номинальная отключающая способность (A)	400 В	AC23	400	504	800	1000	1280	1280	1440
Номинальная включающая способность (A)	400 В	AC23	500	630	1000	1250	1600	1600	1800

Стойкость к коротким замыканиям

	63 A	63 A	100 A	125 A	160 A	200 A	250 A	
Включающая способность на короткое замыкание ⁽⁴⁾ - пиковое значение I _{cp} (кА)	5	5	13	13	13	12	12	
Выдерживаемый ток короткого замыкания - 1 сек I _{cw} (кА) R.M.S.	3	3	7	7	7	8	8	
Условный ток короткого замыкания. Действующее значение ⁽⁵⁾ (кА) R.M.S.	100	100	100	100	100	-	-	
Максимальный отключаемый ток (пиковое значение)	10	10	17	17	20	-	-	
Термическая стойкость при КЗ I ² t (A ² с x 10 ³)	54.7	54.7	55	55	198	-	-	
Минимальная механическая износостойкость ⁽⁶⁾ (циклов)	30000	30000	30000	30000	30000	10000	10000	
Минимальная электрическая износостойкость ⁽⁶⁾ (циклов)	400 В	AC23	1500	1500	1000	1000	-	-
		AC22A	-	-	-	-	1000	1000
Максимальный вес (кг)		ЗП	0.8	0.8	1.8	1.8	4.8	4.8
		ЗП+Н	0.8	0.8	2	2	5.3	5.3

Сечения присоединяемых проводников

	40 A	63 A	100 A	125 A	160 A	200 A	250 A		
Жесткий проводник	Cu	мм ²	25	25	95	95	95	240	240
Шина	Толщина/Ширина	мм	-	-	5 / 25	5 / 25	5 / 25	2 x 5 / 30	2 x 5 / 30
Крутящий момент затяжки		Нм	2	2	13	13	13	24	24

⁽¹⁾ Другие напряжения / или условия применения: обращайтесь в офисы Legrand

⁽²⁾ Для последовательного (I) или параллельного (II) соединения ЗП+П DCX-M, см. схемы

⁽³⁾ Ориентировочное значение: может варьироваться для разных производителей моторов

⁽⁴⁾ Без аппарата защиты (короткое замыкание поддерживается 50... 100 мс)

⁽⁵⁾ С аппаратом защиты отключение интеграл Джоуля в соответствии с приведенными значениями

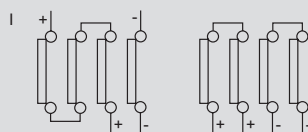
⁽⁶⁾ Для большего числа циклов обращайтесь в офисы Legrand

⁽⁷⁾ Номинальный рабочий ток AC22B

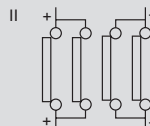
⁽⁸⁾ Полюс рабочего нуля 18 мм

	315 A	400 A	630 A	800 A	1000 A	1250 A	1600 A
	315	400	630	800	1000	1250	1600
	-	-	-	-	-	-	1600
	-	-	-	-	-	-	1600
	315	400	630	800	1000	1250	-
	1000	1000	1000	1000	1000	1000	1000
	6000	6000	8000	8000	8000	8000	10000
	8	8	12	12	12	12	12
	315	400	630	800	1000	1250	1600
	315 ⁽⁷⁾	400 ⁽⁷⁾	630	800 ⁽⁷⁾	1000	1250 ⁽⁷⁾	1600
	200	250	500	630	1000	1250	1000
	315	400	630	800	1000	1250	1600
	315	400 ⁽⁷⁾	630	800 ⁽⁷⁾	1000	1250 ⁽⁷⁾	1250
	160	200	315	400	800	1000	900
	-	-	-	-	-	-	1600
	315	400	630	800	1000	1250	1600
	250	315 ⁽⁷⁾	500	630 ⁽⁷⁾	800	1000 ⁽⁷⁾	1000
	125	160	250	315	630	800	630
	315	400	630	800	1000	1250	1600
	-	-	630	800	1000	1250	1600
	-	-	-	-	-	-	2000
	-	-	-	-	-	-	1600
	-	-	-	-	-	-	1600
	-	-	-	-	-	-	1600
	-	-	-	-	-	-	1000
	-	-	-	-	-	-	1600
	-	-	-	-	-	-	800
	-	-	-	-	-	-	2500
	-	-	-	-	-	-	800
	-	-	-	-	-	-	318.6
	100	125	250	315	501	626	554.2
	100	125	197	250	501	626	623.5
	108	138	216	272	544	691	602.3
	131	166	262	333	416	520	450.3
	1600	2000	4000	4000	8000	10000	8000
	2000	2500	5000	5000	10000	12500	10000

Последовательное соединение ЗП+Н DCX-M до 160 A (DC)



Параллельное соединение ЗП+Н DCX-M до 160 A (DC)



	315 A	400 A	630 A	800 A	1000 A	1250 A	1600 A
	12	12	20	20	32	32	75
	8	8	13	13	25	25	50
	-	-	-	-	-	-	-
	-	-	-	-	-	-	-
	-	-	-	-	-	-	-
	10000	10000	10000	10000	10000	10000	10000
	-	-	-	-	-	-	500
	1000	200 ⁽⁷⁾	1000	100 ⁽⁷⁾	500	100 ⁽⁷⁾	-
	5	5	11.5	11.9	22.5	24.3	42.9
	5.5	5.5	12.6	13.2	25	27.3	47.3

	315 A	400 A	630 A	800 A	1000 A	1250 A	1600 A
	240	240	2 x 240	2 x 240	-	-	-
	2 x 5 / 30	2 x 5 / 30	2 x 6 / 45	2 x 6 / 45	2 x 10 / 60	2 x 10 / 60	2 x 7 / 80
	24	24	45	45	55	55	55